

Ó[!!^•][ãã*Á æà^Á] Á[!á^] ææ^D
 Û^^Á æà^Á] Á!æã*•Á!Á [!^Áæ^Á^~ã^aÉ

BALINEUM

[!á^•O àãã^ { È| È\ }
 , , , Èãã^ { È| È\ }

V@Á] ^!ã @Á!Áæ!æã*Á
 à^[]*•Á!Áæ^ { È

QÁ~•Q[Á^Á^]!|ã^&áÁ!Á
 àãã^ ç^áÁ æQ^Q!á!Á!æ}Á
 & }•^}É

QÁ!á^}•ã}•Á^Á{Á}|^••Á
 [c@!;ã^Áæ^á
 Ö!Á[Á&çÁ!{Á@Á!æã*Á

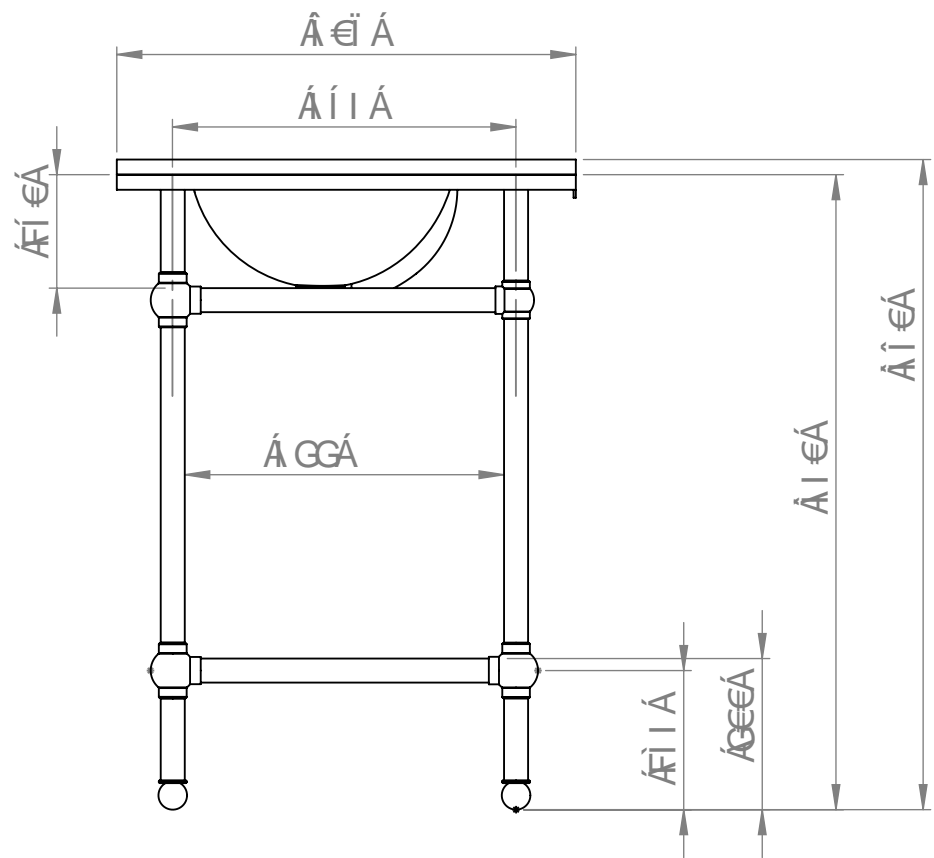
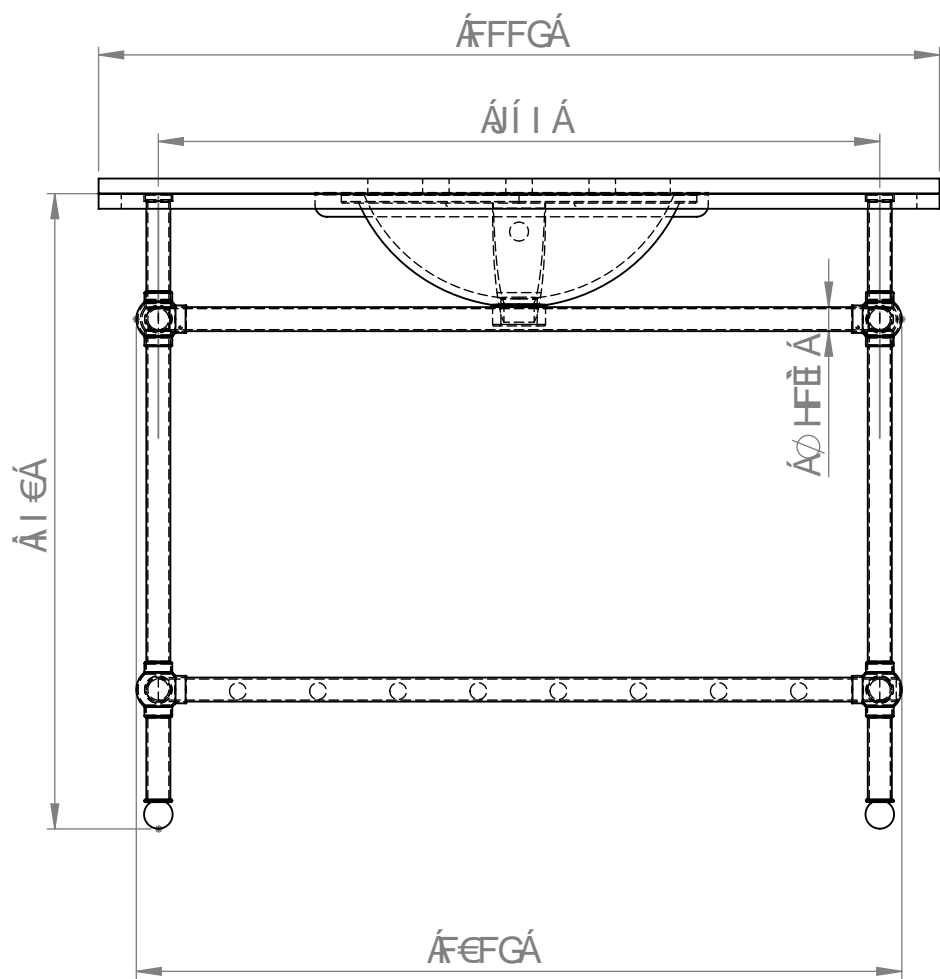
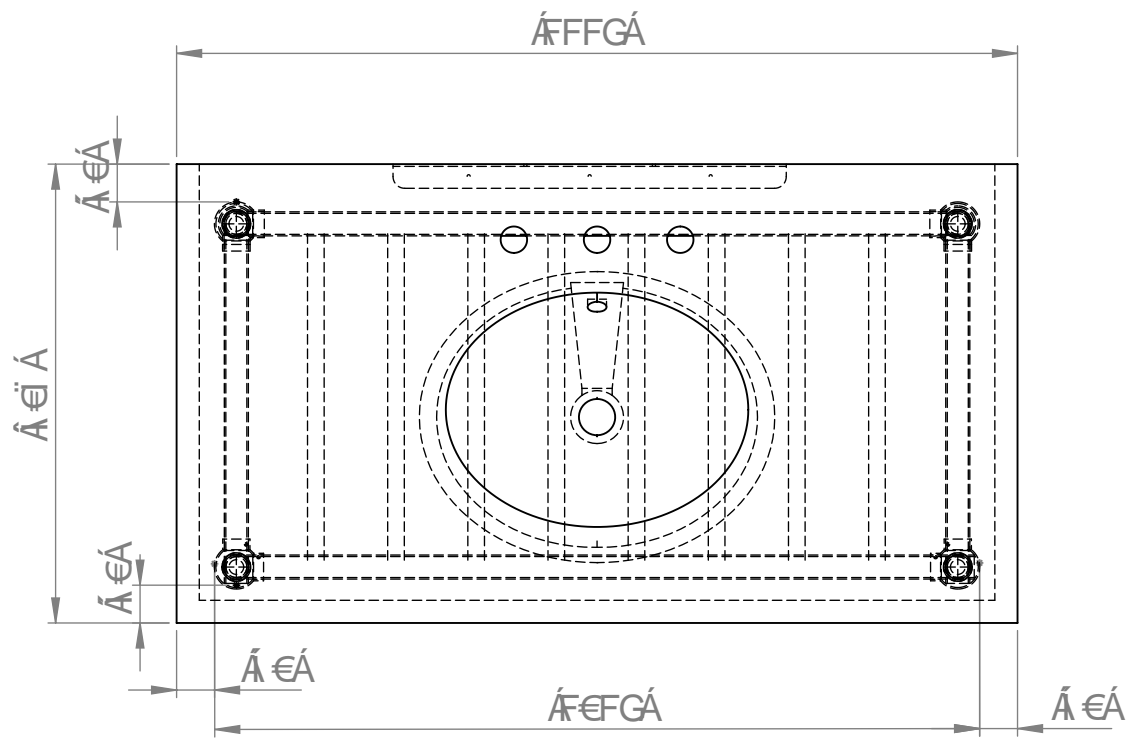
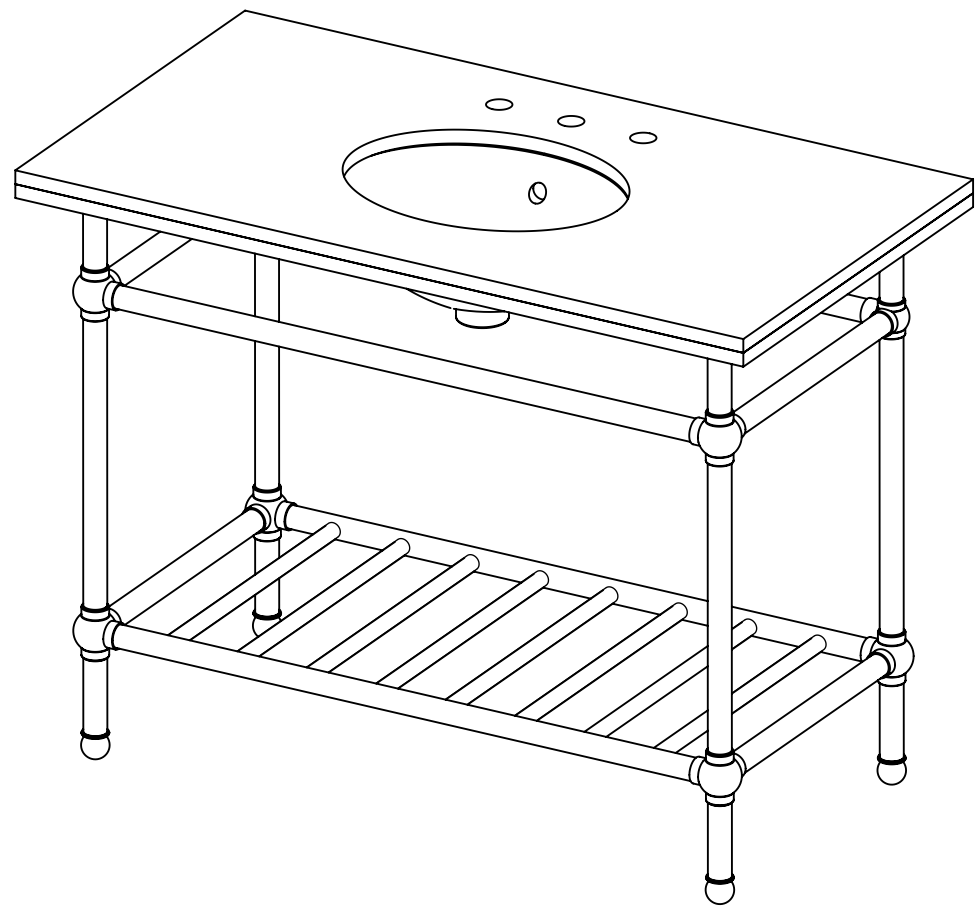
Ö[çç Á æ @çç áÁ æ@Á ^çÁæ ÁÖççÁ
 Yã^Áã*|^
 Tæà^Á! ÁÖççÁ Yã^Áã*|^

ÈÈÈ ÈÈÈÈ

ÙÒÇÒÁÍÈÈ

ÙÇÖÒÁÍÙÁ

T^caA} aA @, } A a@a^iA} a^i{ [^] oaa q Aa aA a@a^A} B @ | -
 T^caA} aAa} A^A a^A/ A^ . q { A a^ . Aa aA [} a^ i a a } .
 Oaa q Aa aA q } ^A } | ^A : [ca^A Aa A @, } E
 O|a} o Aa} A [^ i & A @ a A, } Aa a q . Aa a A q } ^ E



BALINEUM

[iã!•O àaã ^ { B| È\

V@A} ^iã @A : Aa Aa q * A
 a^i{ } * A A Oaa ^ { E
 Qã ~ . o [oA^A^] i a^ & aA : A
 aã dã c aA a q ~ o i q i A i a } A
 & } . ^ } E
 O|A} o Aa} A [^ i & A @ a A, } Aa a q . Aa a A q } ^ E

O [caA A a @ ca aA a@a^Aa& A
 OcaY a^Aa * ^
 O [{] ^ c A V } a

EFÈÈ ÈGEÈ	ÙOCSÒÁKÈÈ	ÙCÈÒÁÁUÓÁH
-----------	-----------	------------